
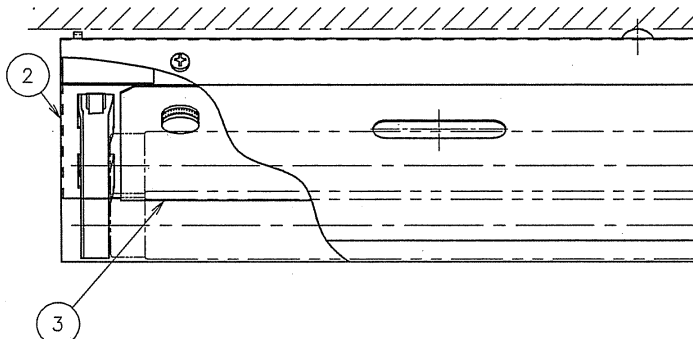
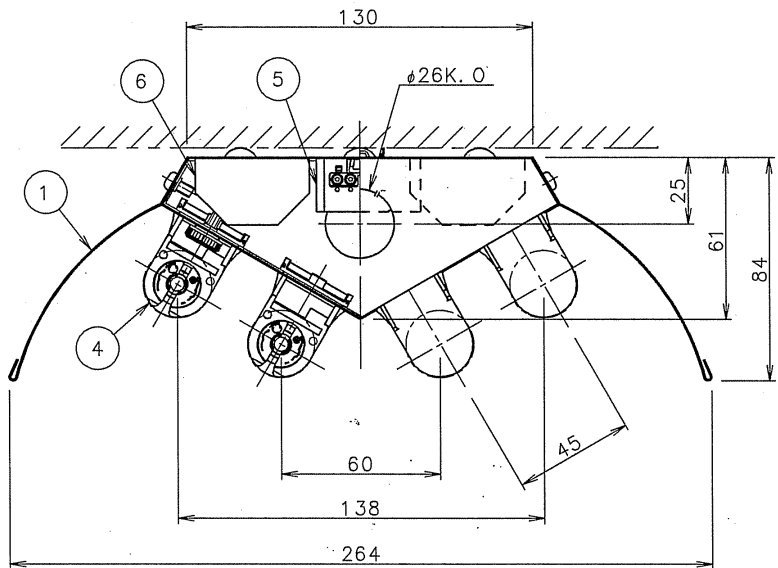


注意: 商品には寿命があります。詳細はCLX2021BAをご参照ください。

●本商品はお客様のご仕様に基づき設計・製作する商品です。

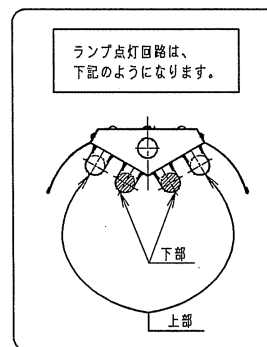
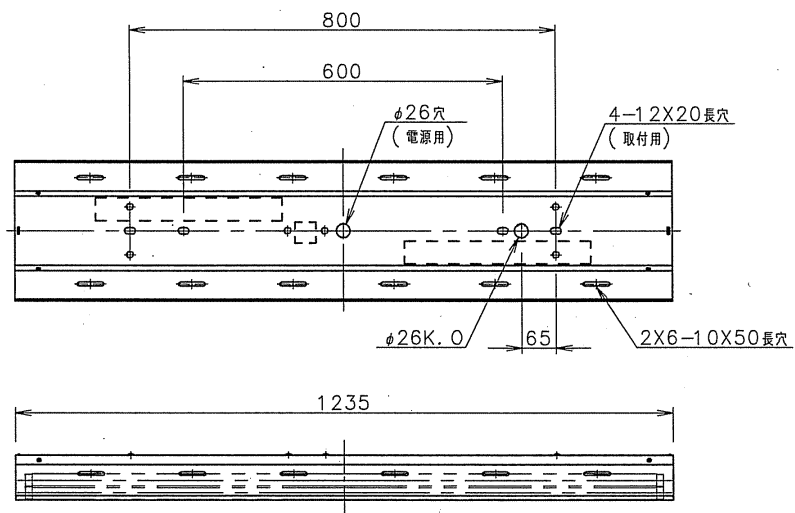
 ランプ用	起動方式	適合ランプ	定格光束
	PH	FHF32	4950lm/本
	PN		3520lm/本

注) 起動方式毎の光束等注記事項は、別紙起動方式の承認図 (ex. VPH-KG) をご参照ください



<使用上のご注意>

- ・ラジオ、TVや赤外線リモコン方式の機器は照明器具から離してご使用ください。雑音が入ったり、正常に動作しない場合があります。
- ・同時通訳機等の誘導無線をご使用になられる場合、雑音が入る場合があります。事前に確認し、対策を講じてください。



ランプ点灯回路は、
下記ようになります。

部番	部品名	材質・素材厚	備考
1	本体	鋼板(t0.5)	高反射白色粉体塗装
2	ソケット台	鋼板(t0.8)	高反射白色粉体塗装
3	反射板	鋼板(t0.4)	高反射白色粉体塗装
4	ソケット	ポリカーボネート	NZ0132
5	端子台		NZ2109
6	安定器		PH9/PN9
7			
8			
9			
10			

本器具の使用環境	取付部位	一般屋内(天井)
	特殊条件	—
	水環境	非防水
	温度環境	常温(5~35°C)
	風環境	空調の風程度
	震動環境	—

使用ランプ: FHF32EX

器具質量:

来歴: 2007.10.01 K1: エンド部にφ26K.0追加

安全に関するご注意

- 一般屋内用器具です。屋外や、水気・湿気のある所では使用しないで下さい。絶縁不良による感電の原因となります。

特記事項:

省エネ ライト兄弟

品番: FAHX176

図名: FHF32X4 笠付直付灯 一般型

図番: T3AB27433-K1

尺度: 1/2 1/10	検印	作成
	前田	福垣

作成日: 2007.08.23

松下電工株式会社

単位mm 第三角法 JIS A-3 ()

チンソー仕様(新製品採用)

MI JD(I SHI ZUKA)